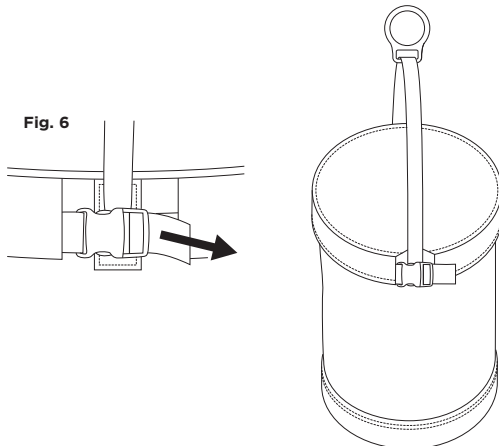
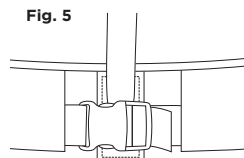
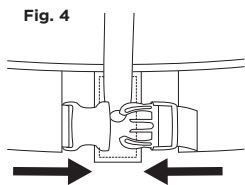
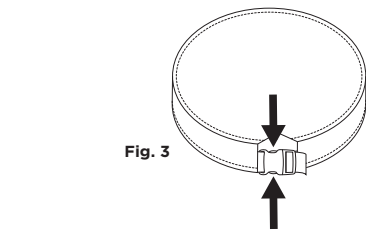
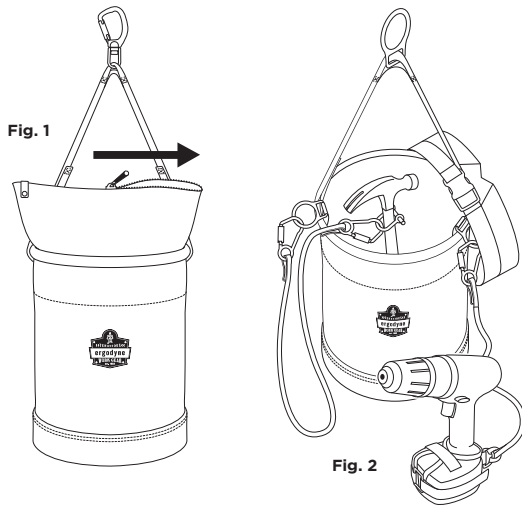




ARSENAL[®] GEAR & TOOL STORAGE HOIST BUCKETS



Arsenal[®] portable containers are designed for ease-of-use and to provide a convenient and ergonomic way for workers to securely store and transport their tools while not in use. They are also designed to help reduce the risk of dropped tools and objects when securely closed or when used with an appropriate tethering system (refer to Using A Tethering System instructions).

WARNINGS: All warnings and instructions must be read and understood before using this product. Failure to do so may result in property damage, loss, serious injury, or death.

- Never exceed the stated weight capacity for any container or its attachment points.
- Always attach a container to a secure anchoring point. For portable containers ensure lifting system has the proper rating and compatible connection points.
- Always inspect containers prior to, and after, each use (refer to INSPECTION instructions).
- Never modify or alter containers in a way that would affect the integrity of the product.
- A container should not be removed from its anchoring point while at-height unless removed over a secure area or attached with a 100% tie off system.
- Take care in adjusting containers and their mechanisms (straps, tops, etc.) when used at-heights.
- Use extra precaution around moving machinery or parts, electrical hazards, chemical hazards or other apparent hazards.
- When using a portable container limit the amount of weight a worker carries while climbing and it is recommended to limit attaching a container weighing more than 25lbs / 11.4kg to a worker's body, tool belt or fall protection harness.
- Ensure connections are compatible when connecting containers to hoisting systems, stationary locations or other mounting/connection locations.
- Do not connect containers to a tether or other cord that would allow a freefall to occur.

INSTRUCTIONS FOR USING & TRANSPORTING CONTAINERS

1. If applicable, close topping mechanism to secure contents inside of the container prior to hoisting or transporting to heights. [fig. 1]
2. If applicable, attach tool lanyards to the designated anchor points on the container to complete an appropriate tethering system (refer to Using A Tethering System instructions). [fig. 2]
3. If hoisting containers, connect container in a compatible fashion to hoisting system or other transferring device/platform. Make sure connection is secure and contents are tethered or securely covered before transporting the container.

INSTRUCTIONS FOR SECURING CONTAINER TOPS

MODULAR BUCKLE SAFETY TOPS

1. Undo the modular buckle(s) on the sides of the safety top. [fig. 3]
2. Attach the safety top by wrapping the disconnected buckle(s) around the webbing handle(s) on the portable container. [fig. 4]
3. Reconnect the modular buckle(s). [fig. 5]
4. Cinch down the webbing strap(s) to tighten safety top onto the portable container to secure contents inside. [fig. 6]

ZIPPER SAFETY TOPS

1. Close the zipper on the topping mechanism to secure contents inside of the container. [fig. 1]

* For further instructions, watch the product video at www.ergodyne.com

INSPECTION

All tools and/or equipment used in conjunction with containers should be regularly inspected by a competent person. Always ensure that containers are properly attached to the worker's tool belt or fall protection harness and are not damaged. If any part of the tethering system—including a container - has knowingly been involved in a drop, it must immediately be taken out of service and replaced (refer to Using A Tethering System instructions).

USING A TETHERING SYSTEM

1. Always keep tools tethered while at heights. When exchanging tools, use one of the following methods:
 - a. Use a 100% tie-off by ensuring the tool is tethered to a secondary anchor—or is secured in a rated container—before disconnecting the tool from the initial anchor point.
 - b. Exchange tools over a secure area (e.g. inside a controlled container, over a platform, etc.).
 - c. Store all tools, gear, and hardware in a topped container when not in use to secure them.
2. Required Clearance:
 - a. When using a tethering system determine the fully extended length of the lanyard used, plus the length of the anchor attachment, tool attachment and the tool itself. Add an additional safety factor (recommend 2ft/0.6m), to ensure there is adequate clearance between where the lanyard is anchored and the nearest person or sensitive object.

INSPECTING CONTAINERS

Inspect containers before and after each use. All equipment should be regularly inspected by a competent person. Check the following:

- Examine fabric, webbing, stitching and other soft materials for cuts, tears, heat trauma, frays or other damage.
- Examine all hardware and d-rings for rust or corrosion, abnormal distortion (twists, bends), cracks or breaks, or any other damage.
- Examine carabiners, hooks and other connectors for proper function and any damage suggested above.
- Examine swivels, modular buckles, and any other components, to ensure proper function and that nothing is damaged.
- Ensure zippers function and open and close properly.
- Examine product and label markings for legibility.
- If any part of the container or tethering system has knowingly been involved in a drop, or fails any part of an inspection, it must immediately be replaced.

STORAGE AND CARE

Store containers in a clean, dry location, away from direct sunlight. Clean containers using mild soap and water, and then air dry.

DISCLAIMER

In no event, shall Tenacious Holdings, Inc., be liable for any direct, indirect, punitive, incidental, special, or consequential damages arising out of, or associated with, the misuse of Arsenal® Containers.

WARRANTY

We stand behind everything we make and guarantee our products are free of defects in materials and workmanship to the original purchaser for the product's lifetime. Damage, abuse, and/or normal wear are not covered. Questions? Call Ergodyne at +1-651-642-9889 (8 a.m. - 5 p.m. CST) or 800-225-8238.

Las bolsas portaherramientas Arsenal® están diseñadas para que su uso resulte sencillo y los trabajadores puedan guardar y transportar sus herramientas de forma cómoda, ergonómica y segura mientras no las estén utilizando. Si se cierran de forma segura o se utilizan con un sistema de amarre adecuado, su diseño ayuda a reducir el riesgo de caídas de herramientas y objetos (consulte las instrucciones de Cómo utilizar un sistema de sujeción).

ADVERTENCIAS: Antes de utilizar este producto, debe leer atentamente todas las advertencias e instrucciones. Si no lo hace, el material se podría dañar o perder y producirse lesiones graves o incluso la muerte.

- No supere nunca la capacidad de peso indicada en una bolsa o en sus puntos de fijación.
- Fije siempre la bolsa a un punto de anclaje seguro. Compruebe siempre que el sistema de levantamiento de las bolsas portaherramientas cuenta con la clasificación adecuada y con puntos de conexión compatibles.
- Inspeccione siempre las bolsas antes y después de cada uso (consulte las instrucciones de INSPECCIÓN).
- No modifique ni transforme nunca una bolsa de forma que pueda afectar a la integridad del producto.
- Las bolsas no se deben separar de su punto de anclaje mientras están levantadas a menos que se haga sobre un área segura o mientras permanecen unidas con un sistema de fijación al 100 %.
- Ajuste bien las bolsas y sus mecanismos (correas, tapas, etc.) mientras estén levantadas.
- Ponga especial cuidado cuando mueva maquinaria o piezas o existan riesgos eléctricos, químicos o de otra naturaleza.
- Cuando un operario utilice una bolsa portaherramientas, reduzca la cantidad de peso que lleva mientras sube. Además, se recomienda evitar que los operarios fijen bolsas portaherramientas que pesen más de 11,4 kg (25 libras) a su cuerpo, al cinturón de herramientas o al arnés de protección.
- Antes de fijar las bolsas a sistemas de izado, puntos fijos u otras sujeciones, compruebe que las conexiones son compatibles.
- Las bolsas no deben fijarse a cuerdas o cables que puedan permitir que caigan en picado.

INSTRUCCIONES PARA EL USO Y EL TRANSPORTE DE LAS BOLSAS

1. Si lo necesita, puede cerrar el sistema de cierre superior para que el contenido interno esté seguro antes de izarlo o transportarlo. [Fig. 1]
2. Si lo necesita, fije los amarres de las herramientas a los puntos de anclaje designados en la bolsa para que el sistema de fijación sea adecuado (consulte las instrucciones de Cómo utilizar un sistema de sujeción). [Fig. 2]
3. Si iza las bolsas, fíjelas a un sistema de izado compatible o a otro dispositivo o plataforma de transporte. Compruebe que la fijación es segura y que el contenido está correctamente sujeto y tapado antes de transportarlo.

INSTRUCCIONES PARA ASEGURAR LA TAPA DE LAS BOLSAS

TAPAS DE SEGURIDAD CON HEBILLAS MODULARES

1. Desabroche las hebillas modulares que hay a los lados de la tapa de seguridad. [Fig. 3]

2. Rodee las asas de la bolsa portaherramientas con las hebillas que ha desabrochado para cerrar la tapa de seguridad. [Fig. 4]
3. Vuelva a abrochar las hebillas modulares. [Fig. 5]
4. Para que el contenido esté seguro, tire de las cinchas y ajuste la tapa de seguridad a la bolsa portaherramientas.. [Fig. 6]

TAPAS DE SEGURIDAD CON CREMALLERA

1. Cierre la cremallera del sistema de cierre superior para que el contenido esté seguro. [Fig. 1]

* Para obtener más información, reproduzca el vídeo del producto en la página www.ergodyne.com.

REVISIÓN

Todas las herramientas y/o los equipos utilizados junto con las bolsas portaherramientas se deberán inspeccionar periódicamente por parte de personal cualificado. Asegúrese siempre de que las bolsas estén bien sujetas al cinturón de herramientas o al arnés de protección anticaídas del trabajador y que no estén dañadas. Si es consciente de que algún componente del sistema de sujeción, incluida la bolsa, ha sufrido una caída, debe ponerlo fuera de servicio inmediatamente y reemplazarlo (consulte las instrucciones de Cómo utilizar un sistema de sujeción).

CÓMO UTILIZAR UN SISTEMA DE SUJECIÓN

1. Mantenga siempre las herramientas sujetas cuando esté en altura. Cuando cambie las herramientas, utilice uno de los siguientes métodos:
 - a. Utilice un sistema de sujeción al 100 % de manera que la herramienta esté sujeta a un segundo anclaje, o esté segura dentro una bolsa clasificada, antes de desvincular la herramienta del punto de anclaje inicial.
 - b. Realice el intercambio de herramientas siempre sobre un área segura (por ejemplo, dentro de una bolsa controlada, sobre una plataforma, etc.).
 - c. Guarde todas las herramientas, el equipo y el material de montaje en una bolsa con cobertura superior cuando no se estén utilizando para garantizar su seguridad.
2. Espacio necesario:
 - a. Cuando utilice un sistema de amarre, determine la longitud totalmente extendida del cordón utilizado, además de la longitud del anclaje, de la fijación de la herramienta y de la propia herramienta. Añada un factor de seguridad adicional (se recomienda 2 pies/0,6 m) para garantizar que quede el espacio adecuado entre el punto de sujeción del cordón y la persona o el objeto más cercanos.

INSPECCIÓN DE LAS BOLSAS PORTAHERRAMIENTAS

Inspeccione las bolsas portaherramientas antes y después de cada uso. Todo el equipamiento debe pasar una inspección de forma regular por personal cualificado. Compruebe lo siguiente:

- Examine la tela, las correas, las costuras y otros materiales blandos por si detecta algún corte, desgarro, abrasión por calor, deshilachado u otro tipo de daños.
- Examine todo el material de montaje y los anillos en forma de "d" por si detecta óxido o corrosión, distorsión anormal (torceduras o dobleces), grietas, roturas o cualquier otro tipo de daño.
- Examine los mosquetones, los ganchos y otro tipo de conectores para garantizar que funcionen correctamente y no han sufrido los daños indicados anteriormente.
- Examine los eslabones giratorios, las hebillas modulares y cualquier otro componente para asegurarse de que funcionen correctamente y de que no hayan sufrido daños.
- Compruebe que las cremalleras funcionan bien y que se abren y cierran correctamente.
- Compruebe que las marcas del producto y de la etiqueta se leen correctamente.
- Si es consciente de que algún componente de las bolsas o del sistema de sujeción ha sufrido una caída o no funciona bien, debe reemplazarse inmediatamente.

ALMACENAMIENTO Y CUIDADO

Almacene las bolsas en un lugar limpio y seco, lejos de la luz solar directa. Limpie las bolsas con agua y jabón suave y déjelos secar al aire.

DESCARGO DE RESPONSABILIDAD

En ningún caso, Tenacious Holdings, Inc. será responsable de ningún daño directo, indirecto, punitivo, incidental, especial o consecuente que surja de, o esté asociado con, el uso incorrecto de las bolsas portaherramientas Arsenal®.

GARANTÍA

Ofrecemos garantía para todos nuestros productos y aseguramos al comprador original que nuestros productos están libres de defectos de materiales y mano de obra durante toda la vida útil del producto. No están cubiertos los daños, el mal uso y el desgaste por el uso normal. ¿Tiene alguna pregunta? Llame a Ergodyne al +1-651-642-9889 (de 8 AM a 5 PM horario central) o al 800-225-8238.

Les porte-outils mobiles Arsenal® constituent un moyen pratique et ergonomique de ranger et sécuriser les outils que les ouvriers n'utilisent pas. Ils permettent également de réduire le risque de chutes d'objets ou d'outils grâce à des systèmes de fermeture ou d'attache robustes (voir la section Utilisation d'un système d'attache).

AVERTISSEMENTS : veuillez à lire et à comprendre l'ensemble des avertissements et instructions avant d'utiliser ce produit. Tout manquement à cette consigne peut entraîner des dommages matériels, des pertes, des blessures graves, voire la mort.

- Ne dépassez jamais le poids maximal indiqué pour les porte-outils ou leurs points d'attache.
- Utilisez toujours les points d'ancrage sécurisés pour attacher les porte-outils. Pour les porte-outils mobiles, vérifiez que la classification et les points de raccordement du système de levage sont corrects.
- Inspectez toujours les porte-outils avant et après chaque utilisation (voir la section INSPECTION).
- Ne modifiez ou n'altérez jamais les porte-outils d'une manière qui pourrait dégrader l'intégrité des produits.
- Ne retirez jamais un porte-outil de son point d'ancrage quand vous travaillez en hauteur, sauf si vous vous trouvez au-dessus d'une zone sûre ou si vous utilisez un système intégral de protection contre les chutes.
- Prenez toutes les précautions nécessaires au moment d'ajuster les porte-outils et leurs composants (longes, couvercles, etc.) quand vous travaillez en hauteur.
- Soyez particulièrement vigilants à proximité de machines ou pièces en mouvement, de risques électriques ou chimiques, ou d'autres risques présumés.
- En cas d'utilisation d'un porte-outils mobile, limitez le poids que les ouvriers sont autorisés à porter lorsqu'ils travaillent en hauteur. Il est également recommandé de limiter le poids de tout porte-outils fixé au corps de l'ouvrier, à sa ceinture à outils ou à son harnais de protection antichute à 11,4 kg (25 livres).
- Assurez-vous que les attaches sont compatibles lorsque des conteneurs sont raccordés à des systèmes de levage, des emplacements fixes ou d'autres emplacements de fixation/raccordement.
- N'accrochez pas de conteneurs à une attache ou toute autre corde présentant un risque de chute libre.

INSTRUCTIONS POUR L'UTILISATION ET LE TRANSPORT DE PORTE-OUTILS

1. Le cas échéant, fermez les couvercles qui maintiennent le contenu à l'intérieur des porte-outils avant tout levage ou transport en hauteur. [fig. 1]
2. Le cas échéant, attachez les longes des outils aux points d'ancrage correspondants sur le porte-outil afin d'obtenir un système d'attache approprié (voir la section Utilisation d'un système d'attache). [fig. 2]
3. En cas de levage du porte-outils, accrochez celui-ci à l'aide d'un moyen compatible avec le système de levage, ou tout autre équipement ou toute autre plate-forme de transport. Avant de transporter le porte-outils, assurez-vous que l'attache est sûre, et que le contenu est attaché ou couvert de façon sûre.

INSTRUCTIONS POUR LA SÉCURISATION DES COUVERCLES DE PORTE-OUTILS

COUVERCLES DE SÉCURITÉ À ATTACHE MODULAIRE

1. Défaites la ou les attaches modulaires situées sur les côtés du couvercle de sécurité. [fig. 3]
2. Fixez le couvercle de sécurité en faisant passer les attaches défaites autour des poignées en angle du porte-outils mobile. [fig. 4]
3. Refixez les attaches modulaires. [fig. 5]
4. Resserrez les sangles pour bien fixer le couvercle sur le porte-outils de façon à ce que le contenu soit efficacement maintenu à l'intérieur. [fig. 6]

COUVERCLES DE SÉCURITÉ À ZIP

1. Fermez le zip sur le mécanisme de couvercle afin d'être assuré que le contenu est maintenu à l'intérieur du porte-outils. [fig. 1]

* Pour obtenir des instructions supplémentaires, regardez la vidéo du produit sur le site www.ergodyne.com

INSPECTION

Tous les outils et/ou équipements associés avec les porte-outils doivent être inspectés régulièrement par une personne compétente. Vérifiez toujours que les porte-outils sont bien fixés à la ceinture à outils ou au harnais de protection antichute, et en bon état. Si l'un des composants du système d'attache (y compris le porte-outil) est impliqué dans une chute, vous devez immédiatement cesser de l'utiliser et le remplacer (voir la section Utilisation d'un système d'attache).

UTILISATION D'UN SYSTÈME D'ATTACHE

1. Veuillez à ce que les outils que vous utilisez en hauteur soient toujours attachés. Utilisez les méthodes suivantes pour changer d'outil :
 - a. Avant de détacher l'outil de son point d'ancrage initial, vérifiez que l'outil est attaché à un point d'ancrage secondaire ou fixé à un porte-outil certifié.
 - b. Procédez au changement au-dessus d'une zone sûre (ex. : dans un porte-outil sécurisé, au-dessus d'une plateforme, etc.).
 - c. Stockez tous les outils, équipements et matériels dans un porte-outil fermé quand vous ne les utilisez pas.
2. Espace nécessaire :
 - a. Lorsque vous utilisez un système d'attache, calculez la longueur totale de la longe totalement déployée, ajoutez la longueur nécessaire pour le point d'ancrage, l'attache de l'outil et l'outil même. Ajoutez une marge de sécurité (recommandation : 60 cm ou 2 pieds) pour obtenir un espace adapté entre le point d'ancrage de la longe et la personne ou l'objet sensible le plus proche.

INSPECTION DES PORTE-OUTILS

Inspectez les porte-outils avant et après chaque utilisation. Tous les équipements doivent être régulièrement inspectés par une personne compétente. Points à vérifier :

- Coupures, déchirures, effiloches, usures dues à la chaleur sur les tissus, sangles, coutures et autres matières souples.
- Rouille, corrosion, déformations anormales (nœuds, plis), fissures ou autres dommages sur les matériaux et anneaux en D.
- Dommages cités précédemment ou dysfonctionnements des mousquetons, boucles et autres systèmes de raccordement.
- Dommages ou dysfonctionnements des émerillons, attaches modulaires et autres composants.
- Fonctionnement (ouverture/fermeture) correct des fermetures à glissière.
- Bonne lisibilité des inscriptions sur les étiquettes et le produit.
- Si l'un des composants du système d'attache ou du porte-outil est impliqué dans une chute, ou ne satisfait pas les critères de l'inspection, vous devez immédiatement le remplacer.

STOCKAGE ET ENTRETIEN

Stockez les porte-outils dans un endroit propre et sec, à l'abri du soleil. Nettoyez les porte-outils avec un savon doux et de l'eau, puis laissez sécher à l'air libre.

LIMITATION DE RESPONSABILITÉ

En aucun cas la société Tenacious Holdings, Inc., ne saurait être tenue pour responsable de dommages directs, indirects, punitifs, accidentels, particuliers ou accessoires découlant d'une mauvaise utilisation des porte-outils Arsenal®.

GARANTIE

Nous contrôlons tous nos produits et garantissons à l'acheteur d'origine que ceux-ci ne comportent aucun défaut matériel ou de fabrication pour leur durée de vie. Les dommages, la mauvaise utilisation et l'usure normale ne sont pas couverts par cette garantie. Des questions ? Contactez Ergodyne au +1-651-642-9889 (de 8 h à 17 h, HNC) ou au 800-225-8238.

Die tragbaren Behälter von Arsenal® wurden speziell für den einfachen Gebrauch entwickelt und sind eine bequeme und ergonomische Möglichkeit für Handwerker, Werkzeuge zu lagern und zu transportieren, solange diese nicht in Gebrauch sind. Bei sicherem Verschluss oder Verwendung mit einem geeigneten Haltegurtsystem (siehe Anweisungen Einsatz eines Haltegurtsystems) verringern sie außerdem das Risiko herunterfallender Werkzeuge und Gegenstände.

WARNUNGEN: Vor dem Gebrauch dieses Produkts müssen alle Warnungen und Anweisungen gelesen und verstanden werden. Wird dies nicht befolgt, kann dies zu Schäden oder Verlust von Eigentum oder zu ernsthaften oder tödlichen Verletzungen führen.

- Die angegebene Gewichtskapazität für einen Behälter oder seine Befestigungspunkte darf niemals überschritten werden.
- Befestigen Sie einen Behälter stets an einem sicheren Ankerpunkt. Achten Sie bei tragbaren Behältern darauf, dass das Hebesystem über eine geeignete Kapazität und kompatible Befestigungspunkte verfügt.
- Inspizieren Sie die Behälter vor und nach jedem Gebrauch (siehe Anweisungen INSPEKTION).
- Modifizieren oder ändern Sie die Behälter niemals in einer Art und Weise, die die Unversehrtheit des Produkts beeinträchtigen würde.
- Ein Behälter sollte nicht von seinem Ankerpunkt entfernt werden, wenn er hängt, außer wenn er über einem gesicherten Bereich entfernt wird oder vollständig verzerrt ist.
- Passen Sie die Behälter und ihre Mechanismen (Gurte, Deckel usw.) bei Höhenarbeiten an.
- Gehen Sie in der Umgebung beweglicher Maschinen oder Teile und elektrischer, chemischer oder sonstiger Gefahren besonders vorsichtig vor.
- Wenn Sie einen tragbaren Behälter verwenden, schränken Sie das Gewicht ein, das ein Handwerker beim Klettern trägt. Wir empfehlen, das Gewicht von Behältern, die ein Handwerker am Körper, Werkzeuggurt oder Sicherungsgeschirr trägt, auf 25 lbs/11,4 kg zu begrenzen.
- Stellen Sie sicher, dass die Anschlüsse kompatibel sind, wenn Sie Behälter an Hubsystemen, stationären Standorten oder anderen Montage-/Verbindungsstellen anbringen.
- Bringen Sie die Behälter nicht an Seilen oder anderen Gurten an, bei denen es zu einem freien Fall kommen könnte.

ANWEISUNGEN ZUR VERWENDUNG UND ZUM TRANSPORT DER BEHÄLTER

1. Sofern vorhanden, schließen Sie den Deckel zur Sicherung des Inhalts im Behälter, bevor Sie ihn nach oben heben oder transportieren. [Abb. 1]
2. Befestigen Sie gegebenenfalls für eine vollständige Gurthalterung die Werkzeugbänder an den angegebenen Ankerpunkten am Behälter (siehe Anweisungen Einsatz eines Haltegurtsystems). [Abb. 2]
3. Wenn Sie die Behälter anheben, bringen Sie sie in geeigneter Weise am Hebesystem oder einer anderen Transportvorrichtung bzw. -plattform an. Vergewissern Sie sich vor dem Transport des Behälters, dass die Verbindung sicher ist und der Inhalt befestigt oder sicher abgedeckt ist.

ANWEISUNGEN ZUM SICHERN DER BEHÄLTERABDECKUNG

SICHERHEITSDECKEL MIT MODULAREN SCHNALLEN

1. Lösen Sie die modulare(n) Schnalle(n) an den Seiten des Sicherheitsdeckels. [Abb. 3]

2. Befestigen Sie den Sicherheitsdeckel, indem Sie die gelöste(n) Schnalle(n) um die Gurtbandhalterung(en) am tragbaren Behälter wickeln. [Abb. 4]
3. Befestigen Sie die modulare(n) Schnalle(n). [Abb. 5]
4. Ziehen Sie das Gurtband bzw. die Gurtbänder fest, um den Sicherheitsdeckel auf dem tragbaren Behälter zu befestigen und so den Inhalt im Inneren zu sichern. [Abb. 6]

SICHERHEITSD ECKEL MIT REISSVERSCHLUSS

1. Schließen Sie den Reißverschluss des Deckels, um den Inhalt im Inneren des Behälters zu sichern. [Abb. 1]

* Weitere Anweisungen finden Sie im Produktvideo unter www.ergodyne.com

INSPEKTION

Alle in Verbindung mit Behältern verwendeten Werkzeuge und/oder Ausrüstungsteile sollten regelmäßig von einer Fachkraft inspiziert werden. Achten Sie immer darauf, dass die Behälter sicher am Werkzeuggürtel oder Sicherungsgeschirr des Handwerkers befestigt und nicht beschädigt sind. Wenn ein Teil des Haltegurtsystems – einschließlich eines Behälters – bekanntermaßen an einem Sturz beteiligt war, muss es sofort außer Betrieb genommen und ausgetauscht werden (siehe Anweisungen Einsatz eines Haltegurtsystems).

EINSATZ EINES HALTEGURTSYSTEMS

1. Bei Höhenarbeiten sollten Werkzeuge immer mit Haltegurten befestigt sein. Wenden Sie beim Austausch von Werkzeugen eine der folgenden Methoden an:
 - a. Verzurren Sie das Werkzeug vollständig, indem Sie sicherstellen, dass es an einem zweiten Ankerpunkt befestigt oder in einem geeigneten Behälter gesichert ist, bevor Sie das Werkzeug vom ursprünglichen Ankerpunkt lösen.
 - b. Tauschen Sie Werkzeuge über einem gesicherten Bereich aus (z. B. in einem kontrollierten Behälter, über eine Plattform usw.).
 - c. Lagern Sie alle Werkzeuge, Ausrüstungsteile und Eisenwaren zur Sicherung in einem Behälter mit Deckel, solange sie nicht in Gebrauch sind.
2. Erforderlicher Abstand:
 - a. Bestimmen Sie beim Einsatz eines Haltegurtsystems die voll ausgestreckte Länge des verwendeten Gurtes, plus die Länge des Befestigungsankers, der Werkzeugbefestigung und des Werkzeugs selbst. Fügen Sie einen zusätzlichen Sicherheitsfaktor hinzu (empfohlen 2 Fuß/0,6 m), um sicherzustellen, dass ein ausreichender Abstand zwischen dem Befestigungspunkt des Gurts und der nächsten Person bzw. dem nächsten empfindlichen Gegenstand besteht.

INSPEKTION VON BEHÄLTERN

Inspizieren Sie Behälter vor und nach jedem Gebrauch. Alle Ausrüstungsteile sollten regelmäßig von einer Fachkraft inspiziert werden. Prüfen Sie Folgendes:

- Prüfen Sie Stoff, Gurte, Nähte und weitere weiche Materialien auf Schnitte, Risse, Verbrennungen, Fransen oder sonstige Schäden.
- Prüfen Sie Eisenwaren und D-Ringe auf Rost oder Korrosion, ungewöhnliche Verformungen (Verdrrehungen, Verbiegungen), Risse oder Brüche oder sonstige Schäden.
- Prüfen Sie Karabiner, Haken und sonstige Verbindungselemente auf ihre einwandfreie Funktion und die oben genannten Schäden.
- Prüfen Sie Drehgelenke, modulare Schnallen und sonstige Komponenten auf ihre einwandfreie Funktion und Schäden.
- Prüfen Sie, ob Reißverschlüsse sich einwandfrei öffnen und schließen lassen.
- Prüfen Sie, ob Produktmarkierungen und Etiketten lesbar sind.
- Wenn ein Teil des Behälters oder Haltegurtsystems bekanntermaßen an einem Sturz beteiligt war oder einen Teil einer Inspektion nicht besteht, muss es sofort ausgetauscht werden.

LAGERUNG UND PFLEGE

Lagern Sie die Behälter an einem sauberen, trockenen Ort ohne direkte Sonneneinstrahlung. Reinigen Sie die Behälter mit milder Seife und Wasser und lassen Sie sie dann an der Luft trocknen.

HAFTUNGSAUSSCHLUSS

Unter keinen Umständen haftet Tenacious Holdings, Inc., für direkte, indirekte, sträfliche, zufällige, spezielle oder Folgeschäden, die durch den oder in Verbindung mit dem falschen Gebrauch von Arsenal® Behältern entstehen.

GARANTIE

Wir stehen hinter all unseren Produkten und garantieren dem Originalkäufer für die Lebensdauer des Produkts, dass unsere Produkte keinerlei Mängel in Bezug auf Materialien oder Verarbeitung aufweisen. Schäden, Missbrauch und/oder üblicher Verschleiß sind nicht abgedeckt. Fragen? Wenden Sie sich telefonisch an Ergodyne unter +1-651-642-9889 (8:00 bis 17:00 CST) oder 800-225-8238.

WAARSCHUWINGEN Alle waarschuwingen dienen te zijn gelezen en begrepen voordat het product in gebruik wordt genomen. Doet u dit niet, dan kan dit leiden tot materiële schade, verlies, ernstig letsel of overlijden.

- Overschrijd in geen geval de aangegeven maximale belasting van afzonderlijke houders of bevestigingspunten.
- Bevestig een houder altijd aan een stevig verankeringspunt. Voor draagbare houders dient het hefsysteem de juiste classificatie en compatibele verbindingpunten te hebben.
- Controleer de houder altijd voor en na elk gebruik (raadpleeg de instructies voor Inspectie).
- Breng geen wijzigingen aan in de houder die de integriteit van het product kunnen aanpassen.
- Een houder mag niet van een verankeringspunt worden verwijderd als deze in de hoogte hangt, tenzij dit boven een veilig gebied gebeurt of als de houder met een 100% valbeveiligingssysteem is bevestigd.
- Wees bij gebruik in de hoogte alert bij het aanpassen van de houders en de mechanismen (de riemen, de bovenzijde etc.).
- Tref extra voorzorgsmaatregelen bij gebruik in de buurt van bewegende machines of onderdelen, elektriciteitsgevaars, chemische gevaren of andere duidelijke gevaren.
- Het gebruik van een draagbare houder beperkt het gewicht dat tijdens het klimmen moet worden meege dragen en het wordt aanbevolen geen houders van meer dan 11,4 kg aan het lichaam, de gereedschapsriem of het valbeveiligingsharnas vast te maken.
- Controleer of geschikte aansluitingen worden gebruikt voor het vastmaken van houders aan hijsystemen, vaste punten of andere bevestigings-/aansluitingspunten.
- Maak de houders niet vast aan een tuitouw of ander koord waarmee een eventuele vrije val kan plaatsvinden.

INSTRUCTIES VOOR HET GEBRUIK EN TRANSPORT VAN HOUDERS

1. Sluit het deksel (indien van toepassing) zodat de inhoud niet uit de houder kan vallen alvorens de houder omhoog te hijsen of transporteren. [Afb. 1]
2. Indien van toepassing dienen gereedschapskooorden aan de aangegeven verankeringspunten te worden bevestigd voor een volledig bevestigingssysteem (raadpleeg de instructies voor Gebruik van een bevestigingssysteem). [Afb. 2]
3. In het geval van het hijsen van een houder dient de houder op een geschikte manier aan het hijsysteem of ander overdrachtstoestel/-platform te worden bevestigd. Controleer of de bevestiging in orde is en de inhoud is gezekeerd of stevig is afgedekt alvorens de houder te transporteren.

INSTRUCTIES VOOR HET VASTMAKEN VAN DEKSELS

VEILIGHEIDSD EKSELS MET MODULAIRE GESP

1. Maak de modulaire gesp(en) aan de zijkant van het veiligheidsdeksel los. [Afb. 3]
2. Bevestig het veiligheidsdeksel door de losse gesp(en) rond de spanbanden van de draagbare houder te wikkelen. [Afb. 4]
3. Bevestig de modulaire gesp(en) opnieuw. [Afb. 5]
4. Trek de spanbanden stevig aan om het veiligheidsdeksel op de draagbare houder vast te maken en te voorkomen dat de inhoud eruit kan vallen. [Afb. 6]

VEILIGHEIDSD EKSELS MET RITS

1. Sluit de rits van het deksel om te voorkomen dat de inhoud uit de houder kan vallen. [Afb. 1]

* Bekijk voor uitgebreide instructies de productvideo op www.ergodyne.com

INSPECTIE

Alle gereedschappen en/of uitrusting die in combinatie met de houders worden gebruikt vereisen regelmatige inspectie door een deskundig persoon. Controleer altijd of de houders stevig aan de gereedschaps gordel of het valbeveiligingsharnas zijn bevestigd en of de houders niet zijn beschadigd. Als bekend is dat een deel van het bevestigingssysteem (inclusief de houder) is gevallen, moet het onmiddellijk uit gebruik worden genomen en worden vervangen (raadpleeg de instructies voor Gebruik van een bevestigingssysteem).

GEBRUIK VAN EEN BEVESTIGINGSSYSTEEM

1. Zorg dat gereedschap altijd is gezekeerd wanneer op hoogte wordt gewerkt. Gebruik een van de volgende methoden bij het wisselen van gereedschap:
 - a. Gebruik een 100% valbeveiligingssysteem door een tweede verankeringspunt te maken of door bevestiging in een gecertificeerde houder voordat het gereedschap wordt losgemaakt van het eerste verankeringspunt.
 - b. Wissel het gereedschap om boven een veilige ruimte (bijv. in een gecontroleerde houder, boven een platform etc.).
 - c. Berg gereedschap, uitrusting en ijzerwaren ter bescherming op in een afsluitbare houder als deze niet worden gebruikt.
2. Vereiste speling:
 - a. Bepaal bij gebruik van een bevestigingssysteem de volledige lengte van het gebruikte koord en tel daar de lengte van het verankeringspunt, de gereedschapsbevestiging en het stuk gereedschap zelf bij op. Voor extra veiligheid is aanvullende speling nodig (aanbeveling is 0,6 m) om zeker te stellen dat er voldoende ruimte is tussen het punt waar het koord is bevestigd en de/het dichtstbijzijnde persoon of kwetsbare object.

De draagbare houders van Arsenal® zijn gebruiksvriendelijk en bieden een handige en ergonomische manier om gereedschap op een veilige manier op te bergen en mee te nemen wanneer het niet wordt gebruikt. Het ontwerp vermindert de kans op vallende gereedschappen en voorwerpen door veilige afsluiting of gebruik in combinatie met een geschikt bevestigingssysteem (raadpleeg de instructies voor Gebruik van een bevestigingssysteem).

HOUDERS INSPECTEREN

Inspecteer de houder voor en na elk gebruik. Alle uitrusting dient regelmatig te worden gecontroleerd door een deskundig persoon. Controleer het volgende:

- Controleer stoffen, banden, stiksels en ander zacht materiaal op insnijdingen, scheuren, hittede schade, rafels of andere schade.
- Controleer alle ijzerwaren en D-ringen op roest of corrosie, abnormale vervormingen (verdraaiingen of verbuigingen), barsten, breuken of andere schade.
- Controleer of karabijnen, haken en andere koppelstukken naar behoren werken en op schade zoals hierboven beschreven.
- Controleer of wartels, modulaire gespen en andere onderdelen naar behoren werken en deze niet zijn beschadigd.
- Controleer of ritsen naar behoren werken en of deze goed openen en sluiten.
- Controleer of de markeringen op producten en labels nog zichtbaar zijn.
- Als bekend is dat een onderdeel van een houder of bevestigingssysteem voorheen is gevallen of als enig onderdeel van de inspectieresultaten niet naar behoren is, dient dit onderdeel onmiddellijk te worden vervangen.

OPSLAG EN ONDERHOUD

Berg houders op in een schone en droge ruimte uit de buurt van direct zonlicht. Reinig de houders met milde zeep en water en laat aan de lucht drogen.

DISCLAIMER

Tenacious Holdings, Inc. is in geen geval aansprakelijk voor enige directe, indirecte, puntieve, incidentele, speciale of gevolgschade die voortvloeit uit of verband houdt met verkeerd gebruik van Arsenal®-houders.

GARANTIE

Wij staan achter alle producten die we maken en garanderen dat onze producten bij de oorspronkelijke aankoop vrij zijn van materiaal- en fabricagefouten voor de gehele levensduur van het product. Schade, misbruik en/of normale slijtage vallen niet onder de garantie. Vragen? Bel Ergodyne op +1-651-642-9889 (08.00 tot 17.00 uur CST) of 800-225-8238.

I contenitori portatili Arsenal® sono progettati per la massima facilità di utilizzo e per fornire ai lavoratori un modo comodo ed ergonomico per riporre e trattenere in sicurezza i propri utensili quando non li utilizzano. Sono inoltre progettati per ridurre il rischio di caduta di utensili e oggetti quando le tasche sono accuratamente chiuse o quando viene utilizzato un sistema anticaduta (fare riferimento alla sezione Utilizzo di un sistema anticaduta delle istruzioni).

AVVERTENZE: Leggere attentamente tutte le avvertenze e le istruzioni prima di utilizzare i prodotti. La mancata osservanza potrebbe comportare danni materiali, perdite economiche, gravi lesioni personali o morte.

- Non superare mai i limiti di peso indicati per i contenitori o per i punti di fissaggio.
- Collegare sempre i contenitori a punti di ancoraggio sicuri. Per i contenitori portatili, assicurarsi che il sistema di sollevamento abbia una portata appropriata e punti di connessione compatibili.
- Ispezionare sempre i contenitori prima e dopo l'uso (fare riferimento alla sezione ISPEZIONE delle istruzioni).
- Non modificare o alterare i contenitori in un modo che influisca sull'integrità del prodotto.
- Non rimuovere un contenitore dal relativo punto di ancoraggio a meno che non si trovi sopra un'area sicura o sia collegato a un sistema di vincolaggio completo.
- Prestare attenzione nel regolare i contenitori e i relativi meccanismi (chiusure a strappo, coperchi ecc.) durante l'uso in luoghi sopraelevati.
- Prestare particolare attenzione in caso di utilizzo in presenza di macchinari o parti mobili, rischi elettrici, rischi chimici o altri rischi evidenti.
- Quando si utilizza un contenitore portatile, limitare il peso trasportato da un lavoratore mentre si arrampica. Inoltre si consiglia di limitare il peso di un contenitore attaccato al corpo di un lavoratore, a una cintura portautensili o a un'imbracatura anticaduta a non più di 11,4 kg (25 lb).
- Assicurarsi che le connessioni siano compatibili quando si agganciano i contenitori a sistemi di sollevamento, posizioni fisse o altre posizioni di montaggio/aggancio.
- Non agganciare i contenitori a catene o altri cavi che non possono impedire una caduta libera.

ISTRUZIONI PER L'USO E IL TRASPORTO DEI CONTENITORI

1. Se applicabile, chiudere il contenitore con l'apposito meccanismo per mantenere il contenuto all'interno prima di sollevarlo o di trasportarlo in posizioni elevate. [fig. 1]
2. Se applicabile, collegare i cordini degli utensili agli appositi punti di ancoraggio sul contenitore per realizzare un appropriato sistema anticaduta (fare riferimento alla sezione Utilizzo di un sistema anticaduta delle istruzioni). [fig. 2]
3. Quando si sollevano i contenitori, agganciare il contenitore in modo compatibile con il sistema di sollevamento o con altri dispositivi/piattaforme di trasferimento. Assicurarsi che la connessione sia sicura e che i contenuti siano agganciati o coperti in modo sicuro prima di trasportare il contenitore.

ISTRUZIONI PER ASSICURARE I TOP DEI CONTENITORI

TOP DI SICUREZZA CON FIBBIA MODULARE

1. Sganciare le fibbie modulari sui lati del top di sicurezza. [fig. 3]
2. Agganciare il top di sicurezza chiudendo le fibbie con le linguette sul contenitore portatile. [fig. 4]
3. Riagganciare le fibbie modulari. [fig. 5]
4. Tirare verso il basso le linguette per fissare il top di sicurezza sul contenitore portatile mantenendo il contenuto al suo interno. [fig. 6]

TOP DI SICUREZZA CON CERNIERA LAMPO

1. Chiudere la cerniera lampo sul meccanismo del top per mantenere il contenuto all'interno del contenitore. [fig. 1]

* Per ulteriori istruzioni guardare il video del prodotto su www.ergodyne.com

ISPEZIONE

Tutti gli utensili e/o le attrezzature utilizzati con i contenitori dovrebbero venire ispezionati regolarmente da personale competente. Assicurarsi sempre che i contenitori siano adeguatamente collegati alla cintura o all'imbracatura anticaduta e che non siano danneggiati. In caso di caduta da posizione sopraelevata, qualsiasi componente di un sistema anticaduta, inclusi i contenitori, deve essere immediatamente posto fuori servizio e sostituito (fare riferimento alla sezione Utilizzo di un sistema anticaduta delle istruzioni).

UTILIZZO DI UN SISTEMA ANTICADUTA

1. Mantenere sempre gli utensili vincolati quando si opera in posizioni sopraelevate. Quando si cambiano gli utensili, utilizzare uno dei metodi seguenti:
 - a. Mantenere un vincolaggio completo accertandosi che l'utensile sia collegato a un ancoraggio secondario, o sia inserito in un contenitore omologato, prima di scollegarlo dal punto di ancoraggio iniziale.
 - b. Cambiare gli utensili sopra un'area sicura (ad esempio all'interno di un contenitore controllato, sopra una piattaforma ecc.).
 - c. Quando non vengono utilizzati, mettere in sicurezza tutti gli strumenti, gli attrezzi e la ferramenta in un contenitore dotato di chiusura.
2. Spazio libero necessario:
 - a. Quando viene utilizzato un sistema anticaduta determinare la lunghezza del cordino utilizzato alla sua piena estensione, quindi sommare la lunghezza del dispositivo di ancoraggio, del dispositivo di collegamento dell'utensile e dell'utensile stesso. Aggiungere un ulteriore fattore di sicurezza (consigliato 0,6 m/2 ft) per assicurare un adeguato spazio libero tra il punto di ancoraggio del cordino e la persona o l'oggetto delicato più vicino.

ISPEZIONE DEI CONTENITORI

Ispezionare i contenitori prima e dopo l'uso. Tutte le attrezzature dovrebbero venire ispezionate regolarmente da personale competente. Controllare le parti seguenti:

- Esaminare i tessuti, le cinghie, le cuciture e altri materiali morbidi per verificare la presenza di tagli, strappi, danni da calore, sfilacciature o altri danni.
- Esaminare tutte le parti metalliche e gli anelli a D per verificare la presenza di ruggine o corrosione, distorsioni anormali (piegature, torsioni), fratture o rotture o altri danni.
- Esaminare i moschettoni, i ganci e altri connettori per verificarne il corretto funzionamento e l'eventuale presenza di danni come suggerito in precedenza.
- Esaminare i perni, le fibbie modulari e tutti gli altri componenti per verificarne il corretto funzionamento e l'eventuale presenza di danni.
- Accertarsi della corretta apertura e chiusura delle cerniere lampo.
- Assicurarsi che i contrassegni sul prodotto e sull'etichetta siano leggibili.
- In caso di caduta da posizione sopraelevata o se non supera l'ispezione, qualsiasi componente di un contenitore o di un sistema anticaduta deve essere immediatamente sostituito.

MAGAZZINAGGIO E MANUTENZIONE

Riporre i contenitori in un luogo pulito e asciutto, lontano dalla luce solare diretta. Pulire i contenitori con acqua e sapone neutro, quindi asciugarli all'aria.

DICHIARAZIONE DI ESONERO DI RESPONSABILITÀ

In nessun caso Tenacious Holdings, Inc potrà essere ritenuta responsabile per danni diretti, indiretti, punitivi, speciali o consequenziali derivanti da o associati a un utilizzo improprio dei contenitori Arsenal®.

GARANZIA

Ci assumiamo la responsabilità di tutto ciò che produciamo e garantiamo all'acquirente originale che i nostri prodotti sono privi di difetti di lavorazione e nei materiali, per l'intero ciclo di vita dei prodotti stessi. Danneggiamenti, uso improprio e/o la normale usura non sono coperti da garanzia. Domande? Contattare Ergodyne al numero +1-651-642-9889 (08:00 - 17:00 CST) o 800-225-8238.

Arsenal® bærbare værktøjsspande er designet som et brugervenligt og praktisk redskab for håndværkeren til sikker opbevaring og beskyttelse af værktøjet, når det ikke bruges. De er også designet til at reducere risikoen for at tabe værktøj og genstande, når de er sikkert lukket eller bruges med et egnet tøjringssystem (se vejledninger i Anvendelse af et tøjringssystem).

ADVARSLER: Alle advarsler og anvisninger skal læses og forstås, før dette produkt tages i anvendelse. Hvis dette undlades, kan det medføre alvorlig livsfare, personskade, skader på ejendom eller tab.

- Overskrid aldrig den anvendte kapacitet for nogen form for værktøjsskasse/-spand eller dens tilslutningspunkter.
- Fastgør altid værktøjsskassen/-spanden til et sikkert forankringspunkt. For bærbare værktøjsskasser/-spande skal det sikres, at løftesystemet er korrekt klassificeret og har kompatible fastgørelsespunkter.
- Eftersø altid værktøjsskasser/-spande før og efter brug (se anvisningerne i INSPEKTION).
- Værktøjsskasser/-spande må aldrig modificeres eller ændres på en måde, der kan påvirke produktets sikkerhed.
- En værktøjsskasse/-spand må ikke fjernes fra sit forankringspunkt, mens den er i højden, medmindre det sker over et sikret område, eller den er fastgjort med et 100% sikret fastbindingssystem.
- Pas på ved tilretninger af værktøjsskasser/-spande og deres mekanismer (remme, låg osv.), når de anvendes i højden.
- Vær ekstra forsigtig ved flytning af maskiner eller maskindele, fare for elektrisk stød, fare for ulykker med kemikalier eller andre tydelige farer.
- Ved anvendelse af en bærbare værktøjsskasse/-spand skal den vægt, en medarbejder bærer under opstigning, begrænses, og det anbefales ikke at hægte en værktøjsskasse, der vejer mere end 11,4 kg, på medarbejderens person, værktøjssælte eller faldsikringssele.
- Kontroller, at sammenkoblingerne er kompatible når værktøjsskasserne/-spandes forbindes til hejsesystemer, faste placeringer eller andre monterings/tilkoblingssteder.
- Værktøjsskasser/-spande må ikke sikres med et tøjringssystem eller en sikringsline, der er så lang, at der er risiko for nedstyrtning

INSTRUKTION I BRUG OG TRANSPORT AF VÆRKTØJSKASSER/-SPANDE

1. Luk lågets lukkemekanisme, hvis den findes, for at sikre kassens/-spandens indhold, før den hejses eller transporteres i højden. [fig. 1]
2. Sæt værktøjsslinerne til de angivne forankringspunkter på værktøjsskassen/-spanden for at lave et egnet fastgørelsesystem (se anvisningerne i Anvendelse af et tøjringssystem). [fig. 2]
3. Ved hejsning af værktøjsskasser/-spande skal de forbindes med kompatibelt udstyr til et hejsesystem eller andre former for transportudstyr/platforme. Kontroller, at sammenkoblingen er sikker, og at indholdet er tøjret eller forsvarligt afdækket før transport af værktøjsskassen/-spanden.

INSTRUKTION I FASTGØRELSE AF VÆRKTØJSKASSEN/SPANDENS LÅG

SIKKERHEDSLÅG MED JUSTERBART SPÆNDE

1. Løs de(t) justerbare spænde(r) på siden af sikkerhedslåget. [fig. 3]
2. Fastspænd sikkerhedslåget ved at føre de(n) justerbare spænde(r) omkring håndtagsremmen(e) på værktøjsskassen/spanden. [fig. 4]
3. Sæt de(n) justerbare spænde(r) fast igen. [fig. 5]
4. Spænd remmen(e), så de strammer sikkerhedslåget ned på værktøjsskassen/spanden for at sikre dens indhold. [fig. 6]

SIKKERHEDSLÅG MED LYNLÅS

1. Luk lynlåsen på lågets lukkemekanisme for at sikre spandens indhold. [fig. 1]

* Flere instrukser kan ses i produktvideoen på www.ergodyne.com

INSPEKTION

Alt værktøj og/eller udstyr, der lægges i værktøjsskasser/spande, skal efterses regelmæssigt af en kompetent person. Sørg altid for, at værktøjsskasserne er sat korrekt på håndværkerens værktøjssælte eller faldsikringssele, og at de ikke er beskadiget. Hvis nogen del af tøjringssystemet - også værktøjsskassen - har været med i et fald, skal den straks tages ud af brug og udskiftes (se Anvendelse af et tøjringssystem).

ANVENDELSE AF ET TØJRINGSYSTEM

1. Hold altid værktøjet tøjret, når der arbejdes i højden. Ved udskiftning af værktøj bruges en af følgende metoder:
 - a. Brug en 100% fastbinding ved at sikre, at værktøjet er tøjret til en sekundær forankring - eller er fastgjort til en normeret værktøjsskasse/spand- før det løsnes fra det første forankringspunkt.
 - b. Udskift værktøj over et sikket område (for eksempel i en kontrolleret værktøjsskasse/spand, på en platform eller lignende).
 - c. Når det ikke er i brug, skal alt værktøj og udstyr sikres ved at opbevare det i en værktøjsskasse/spand med låg.
2. Påkrævet sikkerhedsafstand:
 - a. Ved anvendelse af et tøjringssystem bestemmes sikringslinens fuldt udstrakte længde plus længden til fastgørelsen på værktøjsskassens/-spandens og værktøjets forankringspunkter. Tillæg en ekstra sikkerhedsmargin (60 cm anbefales) for at sikre, at der er tilstrækkelig sikkerhedsafstand mellem linsens forankring på værktøjsskassen/-spanden og den nærmeste udsatte person eller genstand.

INSPEKTION AF VÆRKTØJSKASSER/SPANDE

Værktøjsskasser/spande skal efterses hver gang før og efter brug. Alt udstyr skal efterses regelmæssigt af en kompetent person. Kontroller følgende:

- Undersøg stof, vævning, syninger og andet blødt materiale for snit, rivninger, varmeskader, slid og nedbrydning og andre skader.
- Undersøg alle metaldele og D-ringe for rust og tæring, unormal deformation (vridninger og bøjninger), revner eller brud samt alle andre skader.
- Kontroller, at karabinhager, kroge og andre fastgøringsmidler fungerer korrekt, og at de er fri for skader som beskrevet ovenfor.
- Undersøg svirvler, justerbare spænder og andre dele for at sikre korrekt funktion, og at intet er beskadiget.
- Kontroller, at lynlåsene fungerer, at de åbner og lukker korrekt.
- Undersøg, at produkt- og afmærkningsskilte kan læses.
- Hvis nogen del af værktøjsskasse/-spande eller tøjringssystemet vides at have været med i et fald eller ikke godkendes i en del af et eftersyn, skal den straks udskiftes.

OPBEVARING OG PLEJE

Opbevar værktøjsskasser/-spande et rent og tørt sted, skærmet mod direkte sollys. Rengør værktøjsskasser/-spande med mildt sæbevand, og lad dem lufttørre.

ANSVARSRFRASKRIVELSE

Tenacious Holdings, Inc hæfter under ingen omstændigheder for direkte eller indirekte pønalt begrundede tab eller skader, erstatning for dokumenteret tab eller skade eller følgeskader, der kunne opstå på grund af eller i forbindelse med misbrug af Arsenal® værktøjsskasser/spande.

GARANTI

Vi står bag alt, hvad vi fremstiller, og garanterer over for den oprindelige køber, at vores produkter er fri for defekter i materiale og fremstilling i dets levetid. Garantien dækker ikke skader, misbrug og/eller normalt slid. Spørgsmål? Ring til Ergodyne på +1-651-642-9889 (08.00 - 17.00 CST) eller på +1 800-225-8238.

Arsenal® lösa hållare är utformade för enkel användning och för att ge arbetaren ett bekvämt och ekonomiskt sätt att säkert förvara och transportera verktyg när de inte används. De är också utformade för att hjälpa till att minska risken att tappa verktyg och andra saker när de är säkert stängda eller används med ett lämpligt säkerhetslinesystem (se instruktioner i Använda ett säkerhetslinesystem).

VARNINGAR: Alla varningar och instruktioner måste läsas och förstås innan den här produkten används. Om detta inte görs kan det leda till egendomsskador, förluster, allvarliga skador eller dödsfall.

- Överskrid aldrig angiven viktgräns för en hållare eller dess fästpunkter.
- Fäst alltid en hållare till en säker förankringspunkt. För lösa hållare är det viktigt att lyftsystemet har rätt gränsvärde och passande kopplingspunkter.
- Kontrollera alltid hållarna före och efter varje användning (se instruktioner i KONTROLL).
- Ändra eller bearbeta aldrig hållare så att dess säkerhet påverkas.
- En hållare får inte tas loss från sin förankringspunkt medan du arbetar på hög höjd om detta inte görs på en säker plats eller den är fäst till ett 100 % säkert bortkopplingsystem.
- Var försiktig med att justera hållare och deras mekanismer (linor, ändögglor osv.) när de används på hög höjd.
- Var extra försiktig i närheten av rörliga maskiner eller delar, elektriska, kemiska eller andra uppenbara risker.
- En lös hållare begränsar den vikt arbetaren bär på under klättring och vi rekommenderar att arbetaren bär med sig en hållare som inte väger mer än 11,4 kg fäst vid kroppen, verktygsbältet eller fallskyddsselen.
- Säkerställ att kopplingarna är kompatibla när hållare kopplas till lyftsyst, fasta platser eller andra fäst-/kopplingspunkter.
- Koppla inte hållare till en säkerhetslina eller annan lina som möjliggör ett fritt fall.

INSTRUKTIONER FÖR ANVÄNDNING OCH TRANSPORT AV HÅLLARE

1. Om tillämpligt, stäng lockmekanismen så att innehållet säkras inuti hållaren innan den lyfts eller transporteras upp på hög höjd. [Fig. 1]
2. Om tillämpligt, fäst verktygslinor på därför avsedda fästpunkter på hållaren för att få ett komplett fungerande säkerhetslinesystem (se instruktioner i Använda ett säkerhetslinesystem). [Fig. 2]
3. Om hållare lyfts, koppla dem på ett kompatibelt sätt till lyftsystemet eller annan överföringsenhet/-plattform. Se till att säkra kopplingen och att innehållet är säkrat eller ordentligt övertäckt innan hållaren transporteras.

INSTRUKTIONER FÖR ATT SÄKRA HÅLLARENS LOCK

JUSTERBARA SÄKERHETSLOCK

1. Lossa det justerbara spännet/spännen på säkerhetslockets sidor. [Fig. 3]
2. Fäst säkerhetslocket genom att lägga det lossade spännet/spännen runt det flätade handtaget/handtagen på den lösa hållaren. [Fig. 4]
3. Sätt ihop spännet(spännena). [Fig. 5]
4. Fäst ner den flätade remmen/remmarna så att säkerhetslocket sitter stadigt fast på den lösa hållaren vilket säkrar dess innehåll. [Fig. 6]

SÄKERHETSLOCK MED DRAGKEDJA

1. Stäng dragkedjan på lockmekanismen så att innehållet säkras inuti hållaren. [Fig. 1]

* För ytterligare instruktioner, titta på produktvideon på www.ergodyne.com

KONTROLL

Alla verktyg och/eller all utrustning som används tillsammans med hållare bör kontrolleras regelbundet av en kompetent person. Se till att hållarna alltid är ordentligt fästa vid hantverkarens verktygsbälte eller fallskyddssele och inte är skadade. Om någon del av säkerhetslinesystemet — inklusive en hållare — har tappats och du känner till det, måste den omedelbart kasseras och ersättas (se instruktioner i Använda ett säkerhetslinesystem).

ANVÄNDA ETT SÄKERHETSLINE SYSTEM

1. Ha alltid verktyg på säkerhetslina på hög höjd. Använd ett av följande sätt när du byter verktyg:
 - a. Använd ett 100 % säkert bortkopplingssystem som säkerställer att verktyget är fäst med säkerhetslina till en andra fästpunkt — eller är säkrad till en godkänd hållare — innan verktyget kopplas bort från den ursprungliga fästpunkten.
 - b. Byt verktyg på en säker plats (t.ex. inuti en kontrollerad hållare, på en plattform osv.)
 - c. Förvara alla verktyg, skyddskläder och maskiner i en hållare med lock när de inte används så att de hålls säkra.
2. Nödvändig marginal:
 - a. Med ett säkerhetslinesystem används, bestämmer man den använda linans fulla utsträckt längd, plus längden på förankringsplatsen, verktygsfästet och själva verktyget. Lägg till en ytterligare säkerhetsfaktor (rekommenderar 2 ft/0,6 m), för att säkerställa tillräcklig marginal mellan där linan är förankrad och närmaste person eller känsligt föremål.

KONTROLLERA HÅLLARE

Kontrollera hållarna före och efter varje användning. All utrustning ska kontrolleras regelbundet av en kompetent person. Kontrollera följande:

- Undersök tyg, flätning, sömmar och andra mjuka material så de inte har skärskador, revor, värmeskador, är slitna eller skadade på annat sätt.
- Undersök alla maskiner och D-ring så de inte har rost eller korrosion, är onormalt förvridna (vridna, böjda), spruckna eller avbrutna eller andra skador.
- Undersök karbinhakar, krokar och andra kopplingar för att se att de fungerar korrekt och inte har några skador enligt ovan.
- Kontrollera att svängtappar, justerbara spännen och andra komponenter fungerar som de ska och att det inte finns några skador.
- Se till att dragkedjor fungerar och öppnas och stängs som de ska.
- Kontrollera att det går att läsa produkt- och etikettmärkningar.
- Om du vet att någon del av hållaren eller säkerhetslinesystemet varit med om ett fall, eller inte ser bra ut vid kontroll, måste den genast bytas ut.

FÖRVARING OCH SKÖTSEL

Förvara hållare på en ren och torr plats där de inte utsätts för direkt solsken. Rengör hållare med en mild tvål och vatten och låt dem lufttorka.

FRISKRIVNING

Tenacious Holdings, Inc. Tar inte något som helst ansvar för direkta, indirekta, straffrättsliga, oförutsedda eller ovanliga skador eller följdskador som uppstår genom, eller kan förknippas med, felaktig användning av Arsenal® hållare.

GARANTI

Vi ger garanti på allt vi tillverkar och garanterar att våra produkter är fria från defekter vad gäller material och hantverk. Denna garanti gäller för den ursprungliga köparen under produktens hela livslängd. Skador vid felaktig användning och/eller normalt slitage täcks inte. Vid frågor: Ring Ergodyne på +1 651 642 9889 (08 - 17 CST) eller 800 225 8238.

Os recipientes portáteis Arsenal® são projetados para facilitar o uso e proporcionar uma forma conveniente e ergonômica de guardar e transportar ferramentas em segurança quando não estiverem em uso. Também são projetados para a reduzir o risco de queda de ferramentas e objetos quando fechados adequadamente ou quando usados com um sistema de amarração apropriado (consulte as instruções Uso de sistema de amarração).

AVISOS: Todos os avisos e instruções devem ser lidos e compreendidos antes de usar este produto. Não fazer isso pode resultar em danos materiais, perdas, acidentes pessoais graves ou morte.

- Nunca exceda a capacidade de peso indicada de qualquer recipiente ou de seus pontos de fixação.
- Prenda sempre um recipiente a um ponto de fixação seguro. Para recipientes portáteis, confirme que o sistema de içamento tem a capacidade nominal adequada e pontos de conexão compatíveis.
- Sempre inspecione os recipientes antes e após cada uso (consulte instruções em INSPEÇÃO).
- Nunca modifique ou altere os recipientes de maneira a afetar a integridade do produto.

- Um recipiente não deve ser removido de seu ponto de fixação enquanto estiver em altura, a menos que seja removido em uma área segura ou com um sistema de 100% de amarração.
- Tenha cuidado ao ajustar os recipientes e seus mecanismos (alças, tampas etc.) quando usados em altura.
- Tenha precaução extra ao redor de máquinas ou peças em movimento, perigos elétricos, perigos químicos ou outros perigos aparentes.
- Ao usar um recipiente portátil, o trabalhador deve limitar a quantidade de peso que carrega ao subir. Evite prender um recipiente com peso superior a 25 lb/11,4 kg ao corpo, ao cinto para ferramentas ou ao arnês de proteção contra quedas.
- Confirme que as conexões sejam compatíveis ao conectar recipientes a sistemas de elevação, locais estacionários ou outros locais de montagem/conexão.
- Não conecte recipientes a um talabarte ou a outros cabos que poderiam permitir a ocorrência de uma queda livre.

INSTRUÇÕES PARA USO E TRANSPORTE DE RECIPIENTES

1. Se aplicável, feche a tampa para manter o conteúdo dentro do recipiente antes de elevar ou transportar para locais elevados. [fig. 1]
2. Se aplicável, conecte talabartes de ferramenta nos pontos de fixação designados do recipiente para formar um sistema de amarração apropriado (consulte as instruções em Uso de sistema de amarração). [fig. 2]
3. Se elevar recipientes, conecte o recipiente de maneira compatível com o sistema de elevação ou outro dispositivo/plataforma de transferência. Verifique se a conexão está segura e se o conteúdo está preso ou coberto com segurança antes de transportar o recipiente.

INSTRUÇÕES PARA FECHAR A TAMPA DOS RECIPIENTES

TAMPAS DE SEGURANÇA DE FIVELA MODULAR

1. Desfaça as fivelas modulares nas laterais da tampa de segurança. [fig. 3]
2. Para prender a tampa de segurança, enrole as fivelas modulares desconectadas em torno das alças da correia no recipiente portátil. [fig. 4]
3. Reconecte as fivelas modulares. [fig. 5]
4. Aperte as alças da correia para ajustar a tampa de segurança no recipiente portátil e manter o conteúdo no interior. [fig. 6]

TAMPA DE SEGURANÇA COM ZÍPER

1. Feche o zíper na tampa para manter o conteúdo dentro do recipiente. [fig. 1]

* Para obter mais instruções, assista ao vídeo sobre o produto em www.ergodyne.com

INSPEÇÃO

Todas as ferramentas e/ou equipamentos usados com recipientes devem ser regularmente inspecionados por pessoa competente. Verifique sempre se os recipientes estão adequadamente fixados no cinto para ferramentas ou arnês de proteção contra quedas e se não estão danificados. Se qualquer peça do sistema de amarração, inclusive o recipiente, esteve envolvido em uma queda, retire-a de serviço imediatamente e substitua-a (consulte as instruções em Uso de sistema de amarração).

USO DE SISTEMA DE AMARRAÇÃO

1. Sempre mantenha as ferramentas presas ao trabalhar em altura. Ao trocar as ferramentas, use um dos seguintes métodos:
 - a. Use 100% de amarração garantindo que a ferramenta esteja presa a uma fixação secundária ou seja mantida em um recipiente de capacidade adequada, antes de desconectar a ferramenta do ponto de fixação inicial.
 - b. Troque as ferramentas sobre uma área segura (por exemplo, dentro de um recipiente controlado, sobre uma plataforma etc.).
 - c. Armazene todas as ferramentas, equipamentos e ferragens em um recipiente com tampa quando não estiverem em uso, para protegê-los.
2. Folga obrigatória:
 - a. Ao usar um sistema de amarração, determine o comprimento totalmente estendido do talabarte usado, mais o comprimento do acessório de fixação, o acessório da ferramenta e a própria ferramenta. Adicione um fator de segurança (recomenda-se 2 pés/0,6 m), para garantir que haja folga adequada entre o ponto em que o talabarte está fixado e a pessoa mais próxima ou objeto sensível.

INSPEÇÃO DE RECIPIENTES

Inspeccione os recipientes antes e após cada uso. Todos os equipamentos devem ser inspecionados regularmente por uma pessoa competente. Verifique o seguinte:

- Examine tecidos, correias, costuras e outros materiais macios quanto a cortes, rasgos, trauma térmico, esgarçamento ou outros danos.
- Examine todas as ferragens e anéis D quanto a ferrugem ou corrosão, deformação anormal (torções, dobras), trincas ou quebras ou qualquer outro dano.
- Examine mosquetões, ganchos e outros conectores para verificar se apresentam funcionamento adequado e qualquer dano sugerido acima.
- Examine rótulas, fivelas modulares e quaisquer outros componentes para garantir o funcionamento adequado e que nada esteja danificado.
- Assegure-se de que os zíperes funcionem, abrindo e fechando corretamente.
- Examine se as marcações do produto e do rótulo estão legíveis.
- Se qualquer parte do recipiente ou do sistema de amarração esteve envolvido em uma queda, ou falhar em qualquer parte de uma inspeção, é necessária a substituição imediata.

ARMAZENAMENTO E CUIDADOS

Armazene os recipientes em local limpo e seco, longe da luz solar direta. Limpe os recipientes com sabão neutro e água e depois deixe secar ao ar livre.

AVISO DE ISENÇÃO DE RESPONSABILIDADE

Em nenhum caso, a Tenacious Holdings, Inc., será responsável por quaisquer danos diretos, indiretos, punitivos, incidentais, especiais ou consequentes decorrentes ou associados ao uso indevido dos Recipientes Arsenal®.

GARANTIA

Confiamos em tudo que fabricamos e garantimos que nossos produtos estão isentos de defeitos de material e mão de obra para o comprador original durante toda a vida útil do produto. Danos, abusos e/ou desgaste normal não são cobertos. Dúvidas? Ligue para a Ergodyne no número + 1-651-642-9889 (das 8h00 às 17h00 — Horário Padrão Central) ou 800-225-8238.

Arsenal® portable containere er utformet for å være enkle i bruk og for å gi arbeiderne en bekvem, trygg og ergonomisk måte å oppbevare verktøyet på når det ikke brukes. De er også utformet for å redusere faren for å miste verktøy og andre gjenstander, noe som forutsetter at de er riktig lukket eller brukes sammen med et egnet sikringsssystem (se instruksjoner under Bruke et sikringsssystem).

ADVARSLER: Alle advarsler og instruksjoner må være lest og forstått før du bruker dette produktet. Manglende overholdelse av dette kan føre til skade på materiell og alvorlig personskade eller dødsfall.

- Overskrid aldri den angitte bæreevnen til en container eller dens festepunkter.
- Fest alltid en container til et trygt forankringspunkt. Når det gjelder portable containere, må du kontrollere at løftesystemet har riktig kravspesifikasjon og kompatible tilkoblingspunkter.
- Inspiser alltid containerne før og etter hver gangs bruk (se instruksjoner under INSPEKSJON).
- Du må aldri endre/modifisere en container på en måte som påvirker produktets tilsiktede egenskaper.
- En container skal aldri løses fra sitt forankringspunkt når den er i høyden, med mindre dette kan skje over et trygt område eller ved hjelp av et helsikrende sikringsssystem.
- Vær forsiktig når du justerer containere og deres mekanismer (stroppe, deksler osv.) i høyden.
- Ta ekstra forholdsregler i nærheten av maskiner eller andre gjenstander som beveger seg, strømførende komponenter/kabler, farlige kjemikalier og andre ting som kan medføre fare.
- Ved bruk av portable containere må vekten holdes innen visse grenser under klatring og arbeid i høyden. anbefalt øvre vekt er 11,4 kg når containeren er festet til kropp, verktøybelte eller fallsikringssele.
- Kontroller at tilkoblingene er kompatible når du kobler containere til løftesystemer, stasjonære forankringer eller andre festepunkter.
- Ikke koble containere til stroppe eller lignende som muliggjør fritt fall.

INSTRUKSJONER FOR BRUK OG TRANSPORT AV CONTAINERE

1. Hvis det finnes en dekselmekanisme, lukker du denne for å holde innholdet trygt på plass i containeren før denne heises eller på annen måte transporteres til arbeid i høyden. [fig. 1]
2. Hvis aktuelt, fest verktøylinene til forankringspunktene på containeren for å sørge for egnet sikring av verktøyet (se instruksjoner under Bruke et sikringsssystem). [fig. 2]
3. Når containere skal heises, må de kobles til heise-/transportsystemet på en kompatibel måte. Kontroller at tilkoblingen er sikker, og at materialet er faststroppet eller godt tildekket, før containerne transporteres.

INSTRUKSJONER FOR SIKRING AV CONTAINERDEKSEL

DEKSLER MED MODULSYSTEMSPENNER

1. Løsne modulsystemspennen(e) på siden av sikkerhetsdekselet. [fig. 3]
2. Fest sikkerhetsdekselet ved å snurre de frakoblede spennene rundt strophåndtakene på den portable containeren. [fig. 4]
3. Koble til modulsystemspennene på nytt). [fig. 5]
4. Stram festestroppene til dekselet, slik at innholdet i containeren holdes trygt på plass. [fig. 6]

SIKKERHETSDEKSLER MED GLIDELÅS

1. Lukk glidelåsen på dekselet for å holde innholdet trygt på plass i containeren. [fig. 1]

* Se produktvideoen på www.ergodyne.com hvis du trenger ytterligere instruksjoner.

INSPEKSJON

Alle verktøy og alt utstyr som brukes i forbindelse med containere, skal inspiseres regelmessig av en kvalifisert person. Kontroller alltid at containerne er riktig festet til arbeiderens verktøybelte eller fallsikringssele, og at de ikke er skadet. Hvis du vet at en komponent i sikringsystemet – inkludert containere – har vært involvert i en fallhendelse, skal den umiddelbart tas ut av bruk og skiftes ut (se instruksjoner under Bruke et sikringsssystem).

BRUKE ET SIKRINGSSYSTEM

1. Hold alltid verktøyet sikret under arbeid i høyden. Ved verktøybytter må du bruke en av følgende metoder:
 - a. Bruk et helsikrende system, som består i at verktøyet er festet til en sekundær forankring – eller er sikret i en kravspesifisert container – før du løser verktøyet fra det opprinnelige forankringspunktet.
 - b. Bytt verktøy over et trygt område (f.eks. inne i en kontrollert container, over en plattform osv.).
 - c. Sikre alle verktøy, alt utstyr og alt materiell i en container med deksel når verktøyet osv. ikke er i bruk.
2. Påkrevd klaring:
 - a. Når du bruker et sikringsssystem, må du beregne den helt utstrakte lengden av linen som brukes, pluss lengden av forankringstilkoblingen, verktøytilkoblingen og selve verktøyet. Legg til en sikkerhetsmargin (2 ft/0,6 m anbefales) for å sørge for at det er tilstrekkelig klaring mellom linens forankringspunkt og nærmeste person eller sensitive objekt.

INSISERE CONTAINERE

Inspiser containerne før og etter hver gangs bruk. Alt utstyr skal inspiseres regelmessig av en kvalifisert person. Kontroller følgende:

- Kontroller tekstil, stroppe, sømmer og andre myke materialer med hensyn til kutt, varmpåvirkning, slitasje og annen skade.
- Kontroller alle metallkomponenter og D-ringer med hensyn til korrosjon, deformering (vridning eller bøyning), sprekker, brudd eller annen skade.
- Kontroller at karabinkroker, andre kroker og andre tilkoblinger fungerer som de skal og ikke har skader, som angitt ovenfor.
- Kontroller svingler, modulsystemspenner og alle andre komponenter for å sikre at ingenting er skadet.
- Kontroller at glidelåser åpnes og lukkes som de skal.
- Kontroller at merker og typeskiilt på produktet angir samsvar med lover og forskrifter.
- Hvis en del av en container eller et sikringsssystem har vært involvert i en fallhendelse, eller hvis en del vurderes som usikkert i en inspeksjon, skal delen skiftes ut umiddelbart

OPPBEVARING OG PLEIE

Oppbevar containerne på et rent og tørt sted der de ikke nås av direkte sollys. Rengjør containerne med mildt såpevann, og la dem stå lufttørke.

ANSVARSRFRASKRIVELSE

Tenacious Holdings, Inc. skal under ingen omstendighet holdes ansvarlig for noen direkte, indirekte, skadeserstatningsmessig, tilfeldig eller spesiell skade eller følgeskade som skyldes eller kan knyttes til feilaktig bruk av Arsenal®-containere.

GARANTI

Vi stiller oss helt og fullt bak alt vi produserer, og garanterer overfor den opprinnelige kjøperen at våre produkter er fri for defekter i materialer og utførelse i hele deres levetid. Skader, feilaktig bruk og/eller normal slitasje dekkes ikke. Spørsmål? Ring Ergodyne på +1 651 642 9889 (08.00-17.00 CST) eller på 800 225 8238.



INTERGALACTIC HEADQUARTERS

44° 58' 18.31" N 93° 09' 12.88" W ALT. 934 FT.
1021 BANDANA BOULEVARD EAST SUITE 220
SAINT PAUL, MN 55108 // WWW.ERGODYNE.COM
TOLL-FREE 800 225 8238 // INT'L +1 651 642 9889

©2019 ERGODYNE. ALL RIGHTS RESERVED. ALL WRONGS REVERSED.
ERGODYNE, ARSENAL, BE TENACIOUS, TENACIOUS WORK GEAR,
TENACIOUS WORK GEAR BADGE AND THE ERGOMAN LOGO
ARE REGISTERED TRADEMARKS OF ERGODYNE.

WWW.ERGODYNE.COM // 800 225 8238